



仕様

2口IH VITC 302 I		
電源 V/Hz	単相200V 50/60Hz (共通)	
定格消費電力	最大計	3,200 W
	コンロ (前)	1950 W (ブースター時 2600 W)
	コンロ (後)	1250 W (ブースター時 1600 W)
設置方法	ドロップイン専用	
接続方法	コンセント接続 20A	
電源コード	1.9 m	
外形寸法 (W x D x H)	300 x 520 x 55 (mm)	
開口寸法 (W x D x R)	270 x 500 x R3~R10 (mm)	
質量	5.5 kg	

 コンセント形状 20A 250V

 注意




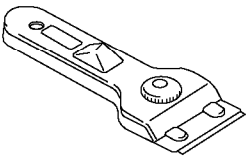

天板の材料には、耐熱材料のものを使う。
熱硬化樹脂化粧板 (JIS・K・6903) またはこれと同等以上のもの。
耐熱性の低い材料を使用すると、変形・亀裂・火災の原因になります。



禁止

トッププレートに衝撃を加えない
万一ひびが入ったり割れると、過熱・異常動作・感電の原因になります。
※トッププレートの上に乗ったり、物を落としたりしないでください。

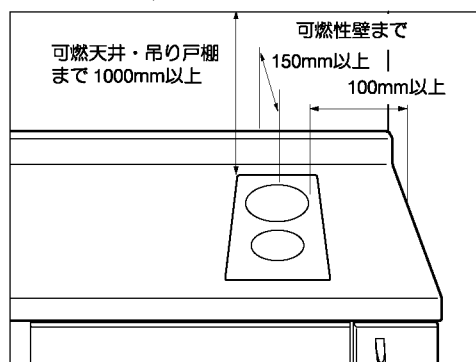
本体付属品

プラスネジ x 4本	固定用金具 x 4個	スクレーパー x 1個	シーリング・テープ 防水テープ：裏面説明を参照してください 取扱説明書および保証書
 4 x 16  5 x 16		 お手入れ用具 お客様にお渡しくささい	



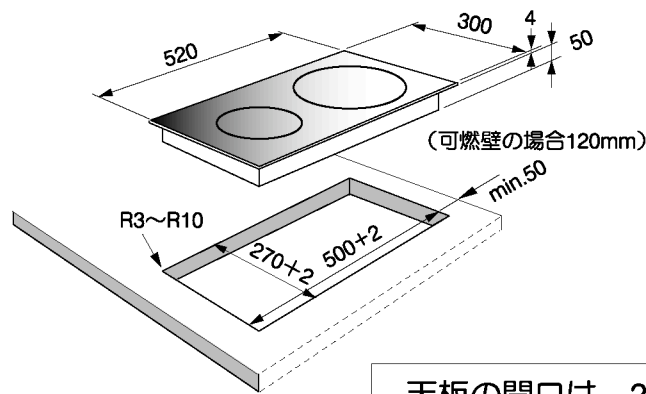
重要

設置場所の確認



- 設置地区ごとの火災予防条例に準じて設置してください。
- 機器を設置する周囲の壁は不燃仕上げにしてください。
- 周囲が可燃性の壁などの場合は、左のように機器からの安全距離を確保してください。
- 必ずアースはを取り付けてください。故障や漏電の時に感電する恐れがあります。
- 単相200V定格20Aの専用電源コンセントに直接接続してご使用ください。

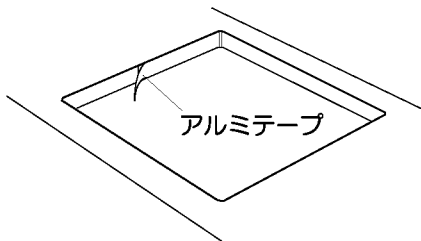
キッチン天板開口寸法および開口部の加工



天板の開口は、270(W) x 500(D) です。

■ 開口部の放熱処理

人工大理石カウンターの場合、クッカー使用時に発生する熱によりカウンターが膨張してカウンター自体にひび割れを生じさせる恐れがあります。必ず開口部の四角のコーナーには所定のR加工とアルミテープを貼って放熱、防湿処理を行ってください。



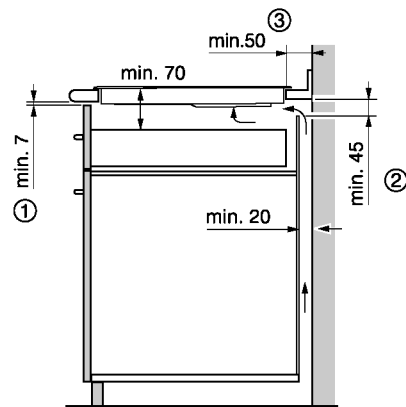
■ 開口部コーナーのR確保

・・・R3~R10にて加工（6mm~20mmキリ）

■ 切断面・エッジ

・・・#240サンドペーパー仕上げ、アルミテープで切断面を保護

■ キッチン・キャビネットの加工



天板下に7mmの排気口を設けて下さい。①

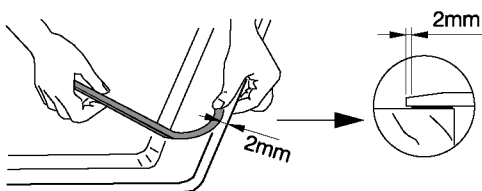
下に引き出しや仕切り板がある場合、背板に250(W) x 45(H)の給気口②を設けて下さい。（オープンの場合は不要）

天板開口後端から後壁仕上がりまでは50mm以上離して下さい。③

（37cm中華鍋を使用する場合は70mm以上必要）

シーリングテープ

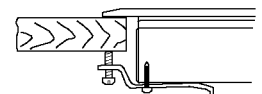
本体を裏返して付属のシーリングテープを貼ってください。



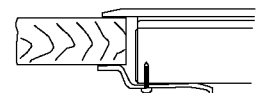
決してコーキングをしないでください。

天板厚さ別 (25mm~40mm) の本体固定方法

天板厚さ 25mm~35mm
5x16 ビスを使用



天板厚さ 30mm~40mm
固定金具と 4x16 ビスを使用



天板の厚みは最大で40mmまでです。