

# TEKA IHクッキングヒーター 設置マニュアル



品番：IQX 635

設置される方  
へのお願い

- 本体設置時にトッププレートを分解しないでください。
- キャビネットの下部に組込むビルトインオーブンは必ず欧州製のものを設置してください。
- 試運転を必ず行い、お客様へ正しい使い方をご説明ください。
- 設置説明書に従わなかったために生じた故障・事故などについては責任を負いかねます。

## 1 安全上のご注意 (必ずお守りください) (設置上のご注意)

設置の前に、この「安全上のご注意」をよくお読みのうえ設置してください。  
お使いになる人や他の人への危害、財産への損害を未然に防止するため、必ずお守りいただくことを、次のように説明しています。

- 表示内容を無視して誤った使い方をしたときに生じる危害や損害の程度を次の表示で区分し説明しています。
- お守りいただく内容の種類を次の絵表示で区分し説明しています。

	<b>警告</b>	この表示の欄は「死亡または重傷などを負う可能性が想定される」内容です。
	<b>注意</b>	この表示の欄は「傷害を負う可能性または物的損害のみが発生する可能性が想定される」内容です。

			この絵表示はしてはいけない「禁止」内容です。
			この絵表示は必ず実行していただく「強制」内容です。

### 警告


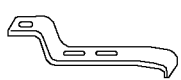
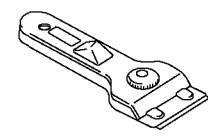
	<p>設置はこの「設置説明書」に従って確実に行う。</p> <p>設置に不備があると漏電・火災の原因になります。</p>
	<p>200V・30A以上の専用回路と漏電遮断器を設置する。</p> <p>この工事をしないと配線部が異常発熱する原因になります。</p>
	<p>電気配線工事は、電気設備技術基準等、関連する法令・規制等に従って必ず「法的有資格者」が行う</p> <p>接続・固定が不完全な場合は漏電・火災の原因になります。</p>
	<p>絶対に分解・修理・改造は行わない。</p> <p>火災・感電・けがの原因になります。</p>
	<p>アースを確実に取り付ける。</p> <p>漏電時に感電の原因になります。</p>

	<p>アース線接続</p> <p>アース工事は、電気設備技術基準等、関連する法令・規制等に従って必ず「法的有資格者」によるD種接地工事を行う。</p> <p>漏電時に、感電の原因になります。</p>
--	---

### 注意

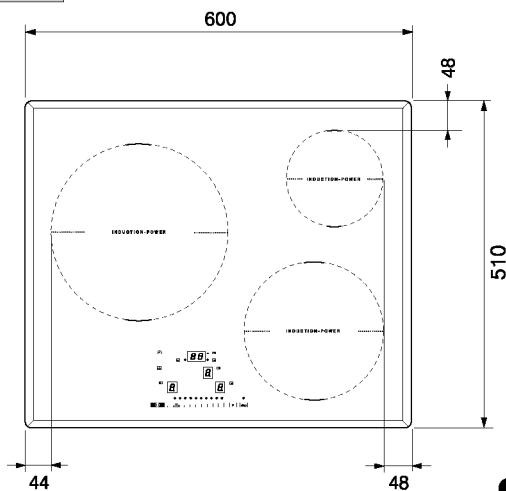
	<p>トッププレートに衝撃を加えない。</p> <p>万一ひびが入ったり割れると過熱・異常動作・感電の原因になります。</p> <p>※トッププレートの上に乗ったり、物を落としたりしない。</p>
	<p>コンロの下に冷蔵庫や食器洗い機など発熱するものを組込まない。</p> <p>IHコンロの冷却がさまたげられ、IHコンロが故障する事があります。</p>
	<p>ワークトップの材料は、耐熱材料のものを使う。</p> <p>熱硬化性樹脂高圧化粧板 (JIS K 6903) またはこれと同等以上のもの。</p> <p>耐熱性の低い材料を使用すると変形・亀裂の原因になります。 ※ニス引きのものは変色するため使わない。</p>

## 2 同梱部品の確認

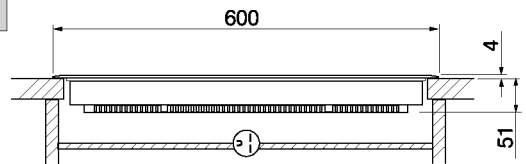
プラスネジ x 各 4 本	固定用金具 x 4 個	スクレーパー x 1 個	
 <p>4 x 16 タッピン グネジ</p> <p>3 x 13</p>		 <p>トッププレートの汚れを削り落とすためのお手入れ用具 お客様にお渡しください。</p>	<p>その他</p> <ul style="list-style-type: none"> <li>■ 防水ガスケット</li> </ul> <p>”7-本体の設置”を参照してください。</p> <ul style="list-style-type: none"> <li>■ 取扱説明書および保証書</li> </ul>

## 3 製品外形寸法図 (単位: mm)

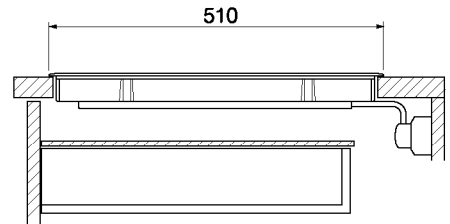
平面図



正面図



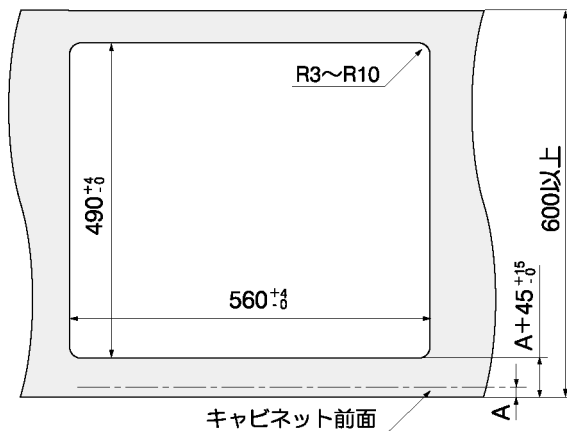
側面図



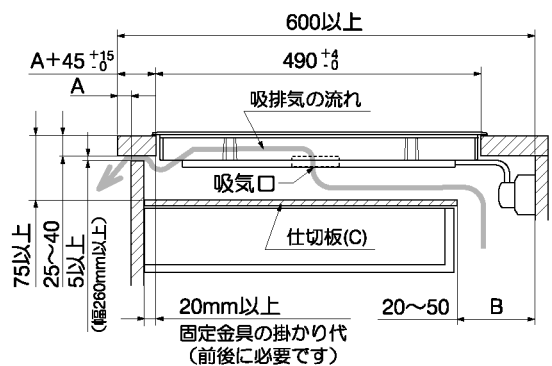
## 4 システムキッチンとの関係寸法図 (単位: mm)

キャビネットには、吸気部の確保 (B) と仕切り板 (C: 脱着できるようにしてください。) の設置が必要です。仕切り板はキャビネット内の温度上昇を低減するためのものです。

取り付け穴 (ワークトップの開口寸法)



側面図



## 5 設置場所の確認

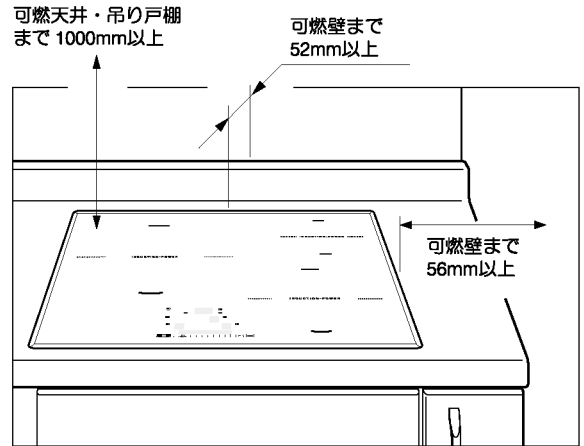


重要

- 設置地区ごとの火災予防条例に準じて設置してください。
- 機器を設置する周囲の壁は不燃仕上げにしてください。
- 周囲が可燃性の壁などの場合は、右図のようにコンロの調理ゾーン（丸い調理部）から10cmの安全距離を確保してください。

※ 右図は外縁からの距離を記しています。

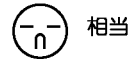
〔消防法基準適合組込形〕



## 6 電気工事

- 屋内配線  
単線（直径）2.6mm以上またはより線5.5mm<sup>2</sup>以上。
- 電源は30A専用回路を設けてください。  
万一のときの安全のために、漏電しゃ断器の設置をお願いします。
- アース工事を必ず行ってください。（D種接地工事）
- 三相200Vは使わないでください。（故障の原因になります。）

コンセント  
単相200V/30A（接地2P）  
パナソニック電工 WF3630（埋込型）  
パナソニック電工 WK36301B（露出型）



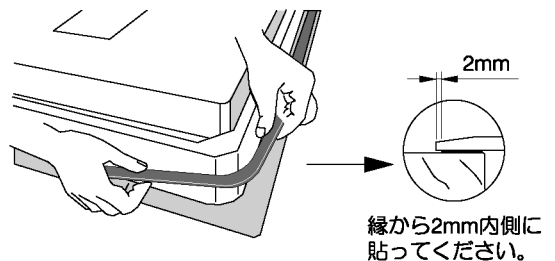
## 7 本体の設置

### 1 防水ガasketを貼る

※ 一部の機種はガasketを貼って出荷されています。

- 本体を裏返して付属のガasketを貼ってください。
- ガasketを貼らないと吹きこぼれ時に下キャビネットに水が入り思わぬ事故を引き起こします。

決してコーキングをしないでください。

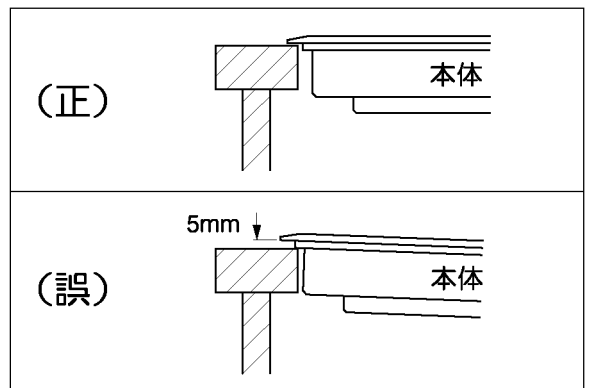


### 2 ワークトップに本体の後面を挿入し全体をはめ込む

〔ご注意〕

本体をはめ込んだときにワークトップと本体ガラストップの間に5mmほどのすきまができる場合は正しく設置されていません。

本体を少しずらして正しい位置に設置してください。



## 7 本体の設置

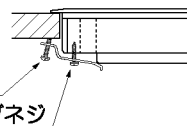
### 3 本体の固定

- 本体をはめ終わったら下から固定金具で本体を固定。
- ガasketを貼らないと吹きこぼれ時に下キャビネットに水が入り思わぬ事故を引き起こします。

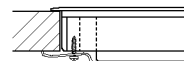
天板厚さ別 (25mm~40mm) の本体固定方法

天板厚さ 25mm※~35mm  
3 x 13 ビスを使用。

3 x 13 ビス  
4 x 16 タッピングネジ



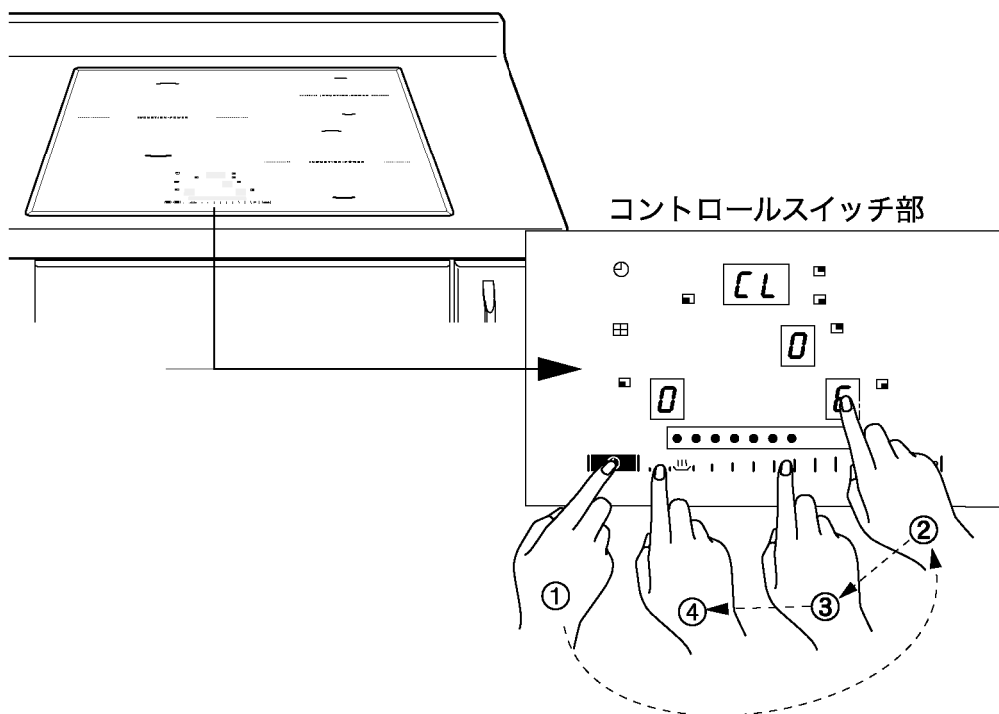
天板厚さ 30mm~40mm  
ビスを使用しません。



※25mm以下の場合には当て木を添えてください。

## 8 試運転

[ご注意] 電源スイッチを入れてしばらくしたら表示部に "E" → "5" を繰り返し表示する場合は電源が100Vです。200Vに変更してください。



- ① メインスイッチ **■①■** を指先で2秒間触れる。
- ② 20秒以内に、お使いになる調理ゾーンセンサースイッチに触れる。
- ③ スライドセンサースイッチのご希望の火力位置にワンタッチするか、指先でスライドセンサースイッチ部をなでるようにして火力調整する。
- ④ 対応する調理ゾーンセンサースイッチに触れてからスライドセンサースイッチの "0:OFF" の位置に触れるか、メインスイッチに触れて "OFF" にする。