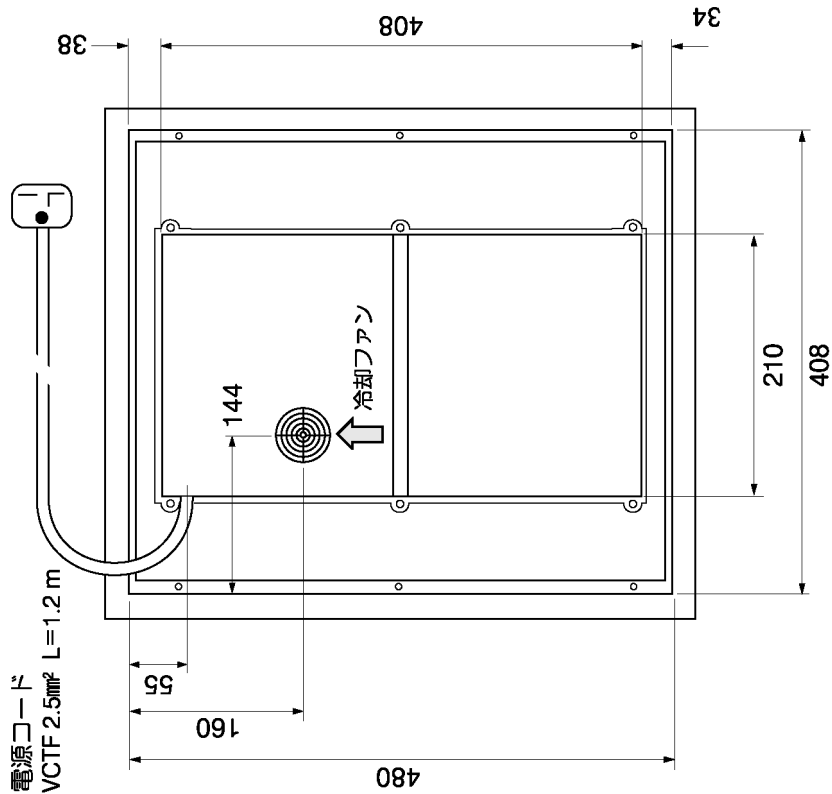


外形寸法図

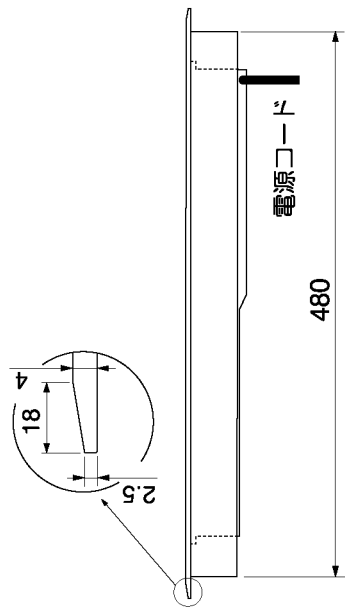
teka テカ
1口IHクッキングヒーター
型式 VITC 45 I

仕様	
電源 V / Hz	単相200V 50/60Hz (共通)
最大消費電力	3000W
	コンロ (直径290mm) 2200W (パワースト 3000W)
設置方法	ドロップイン専用
接続方法	コンセント接続 20A
電源コード	1.2 m
外形寸法 (W x D x H)	450 x 520 x 55 (mm)
開口寸法 (W x D x R)	420 ± 1 x 500 ± 1 x 3-10R (mm)
質量	6.8 kg

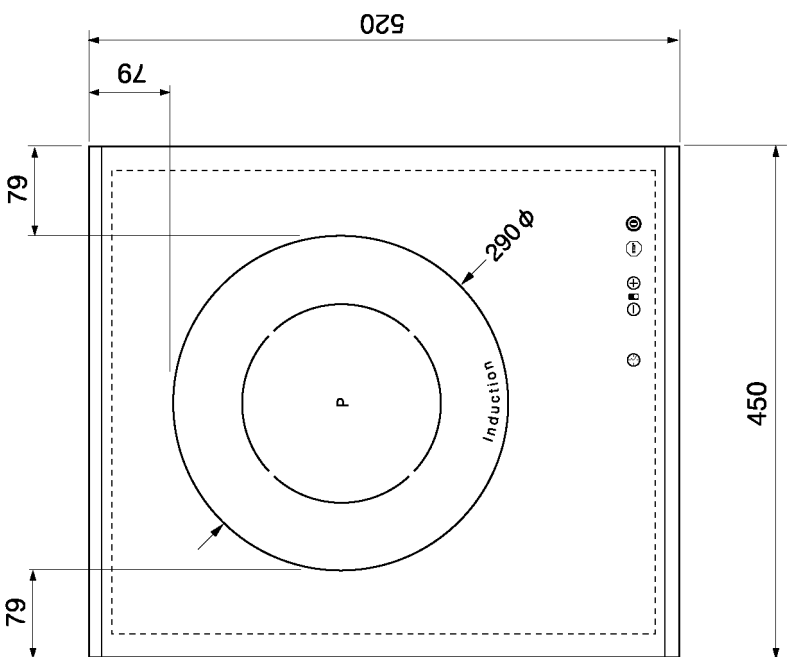
※ 単体で設置する場合は、
(WxDxR) 420 ± 1 x 490 ± 1 x 3-10R (mm) でも可。
①②③ コンセント形状 20A 200V



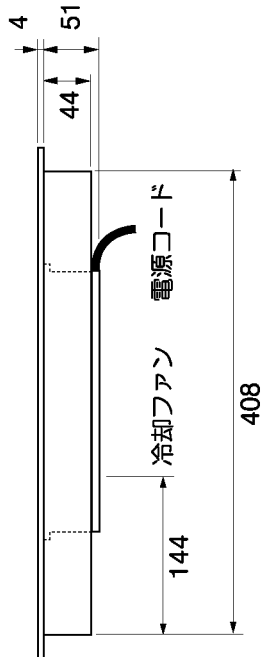
背面図



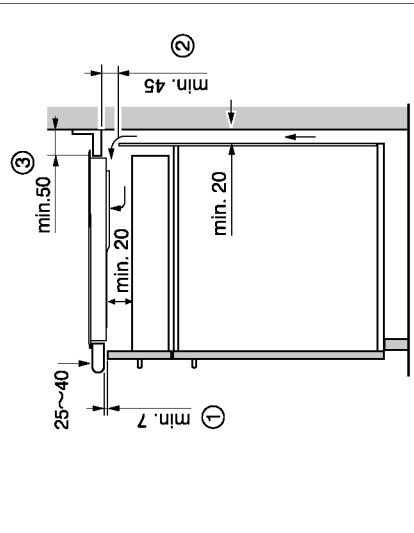
右側面図



上面図



正面図



天板下に5mmの排気口を設けて下さい。①
下に引き出しや仕切り板がある場合、
背板に450(W) x 45(H)の給気口②を設けて
下さい。(オープンの場合は不要)
天板開口後端から後壁仕上がりまでは
50mm以上離して下さい。③