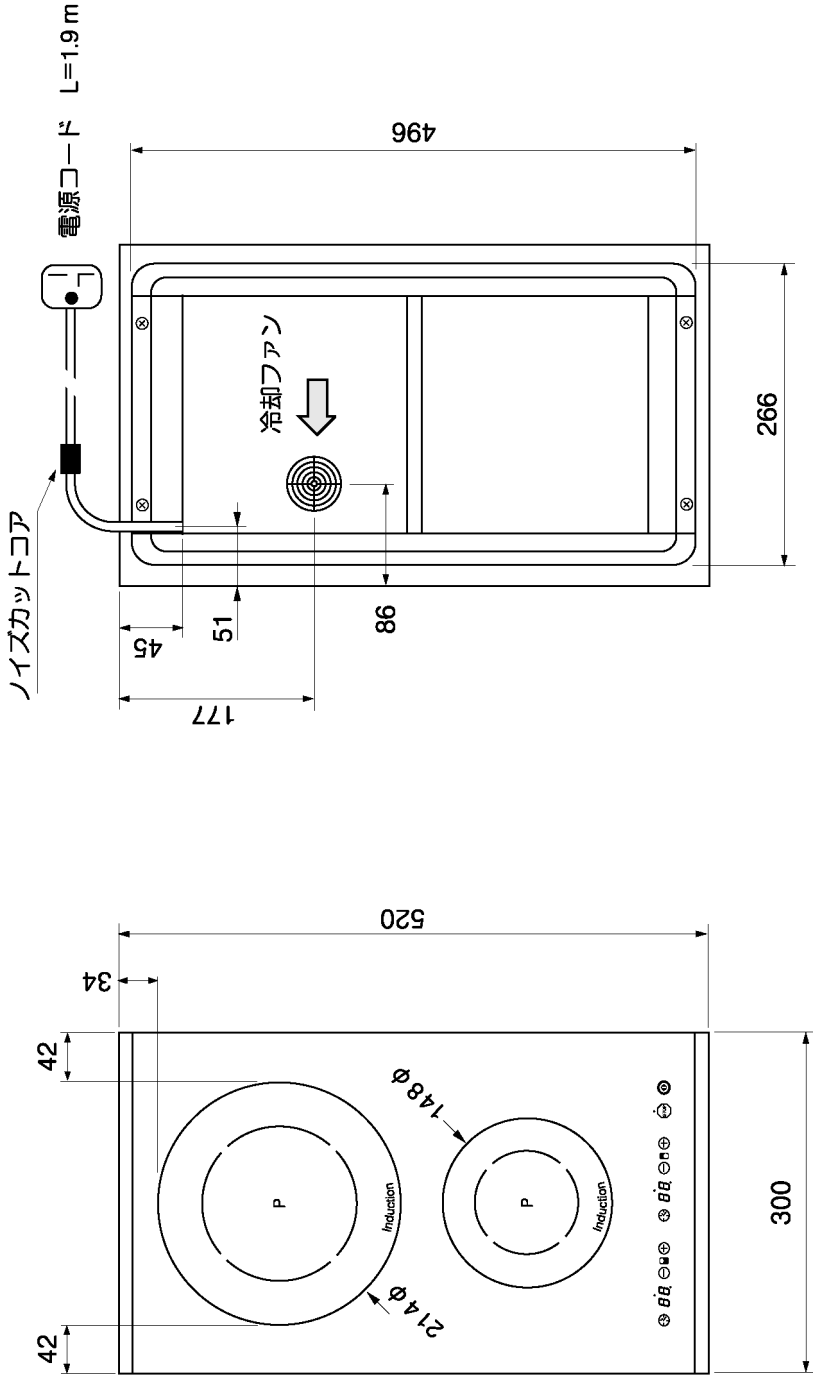


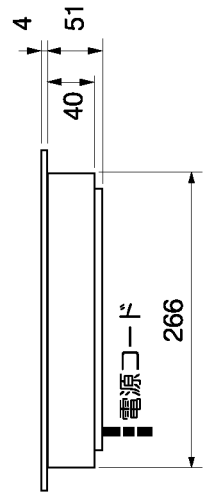
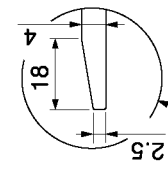
# 外形寸法図

**teka** テカ  
2口IHクッキングヒーター  
型式 VITC 302 I

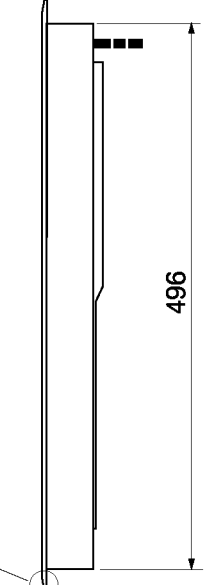


平面図

背面図



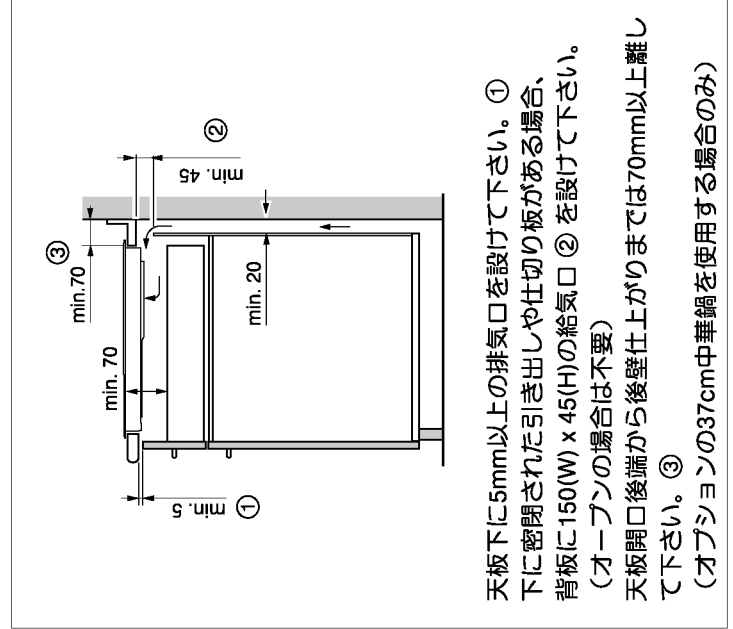
正面図



右側面図

仕様		
電源	V / Hz	単相200V 50/60Hz (共通)
定格消費電力	最大計	3200W
	コンロ (後部)	214φ 1950W (P時 2600W)
	コンロ (前部)	148φ 1250W (P時 1600W)
設置方法		ドロップイン専用
接続方法		コンセント接続 20A
電源コード		1.9 m
外形寸法 (W x D x H)		300 x 520 x 55 (mm)
開口寸法 (W x D x F)		270 x 500 x R3~R10 (mm)
質量		5.5 kg

☐ コンセント形状 20A 250V  
P時：パワーブースト運転時



天板下に5mm以上の排気口を設けて下さい。①  
下に密閉された引き出しや仕切り板がある場合、  
背板に150(W) x 45(H)の給気口②を設けて下さい。  
(オープンの場合は不要)  
天板開口後端から後壁仕上がりまでは70mm以上離し  
て下さい。③  
(オープションの37cm中華鍋を使用する場合のみ)