

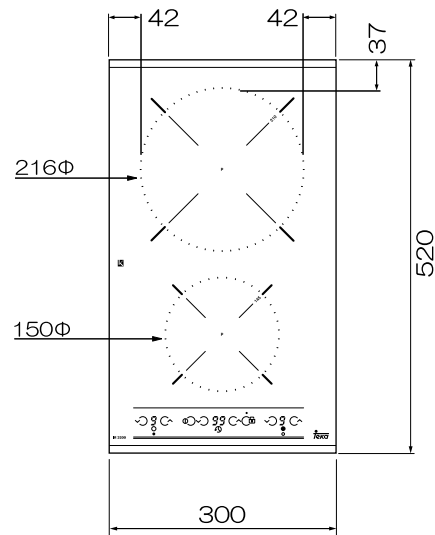
teka

外形寸法図

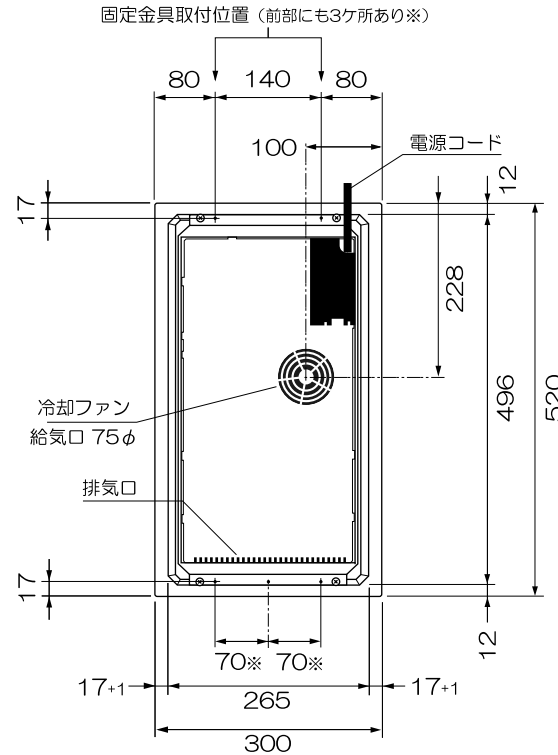
2口IHクッカー
型式 IR 3200

単位：mm

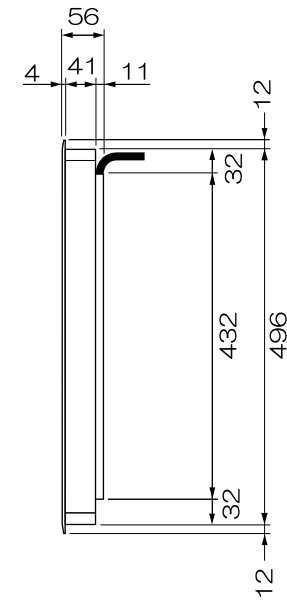
平面図



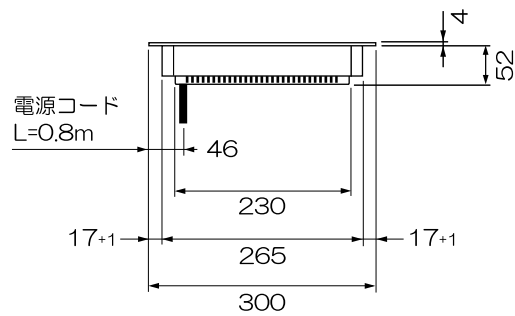
背面図



右側面図



正面図



コンセント：WN 1932
(パナソニック品番)
200V 20A 2極・接地極付

電源コード：L=0.8m
H05RR-F 3 x 2.5 mm²
耐軽度負荷ゴムシースケーブル

| 仕様 | | |
|-----------------|-----------------------|---------------------------|
| 電源 V / Hz | 単相200V 50/60Hz (共通) | |
| 定格消費電力 | 最大計 | 3.0 kW |
| | コンロ後 (214φ) | 1.9 kW (パワー機能使用時 2.75 kW) |
| | コンロ前 (148φ) | 1.1 kW (パワー機能使用時 1.8 kW) |
| 接続方法・電源コード | コンセント接続 20A 0.8 m | |
| 外形寸法 (WxDxH mm) | 300 x 520 x 55 | |
| 開口寸法 (WxDxR mm) | 270 x 500 x ~10R | |
| 質量 | 5.5 kg (梱包重量: 7.5 kg) | |