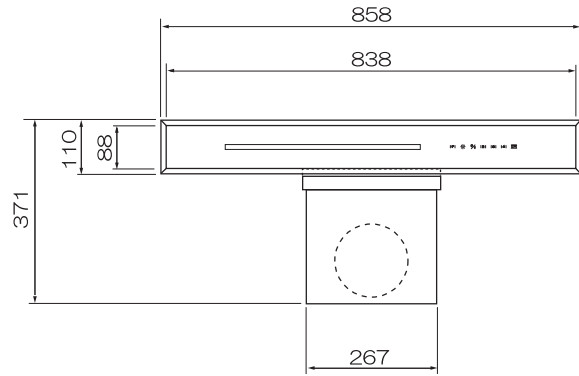
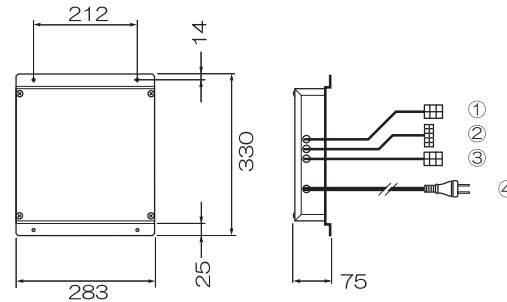


上面図



コントロールボックス



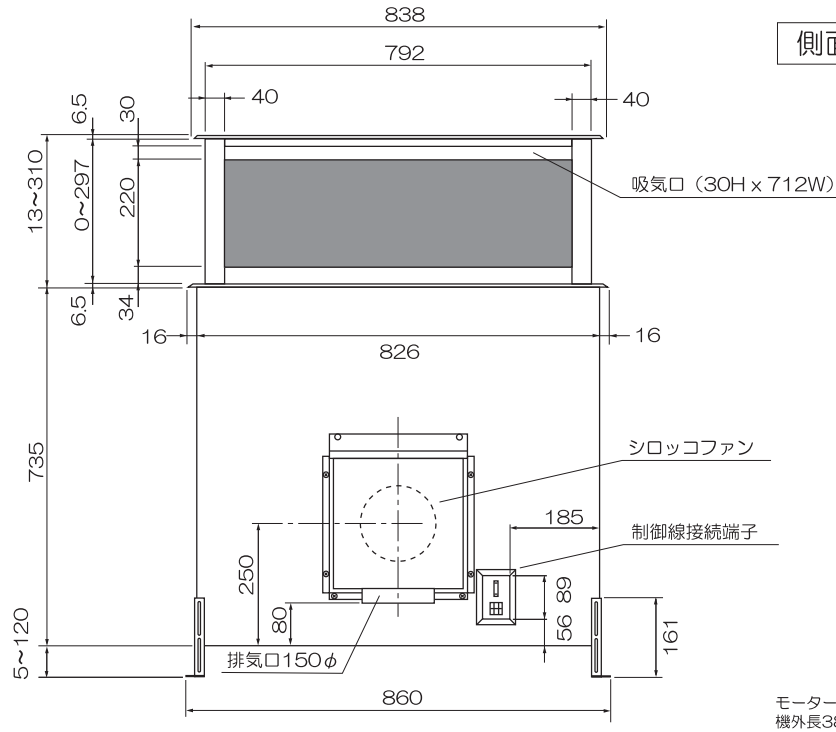
- ① 昇降モーター制御線：本体へ接続（機外長0.9m）
- ② センサー・スイッチ制御線（機外長0.9m）
- ③ ファンモーターに接続（機外長0.9m）
- ④ 電源コード（機外長1.7m）

ダウンドラフト
外形寸法図

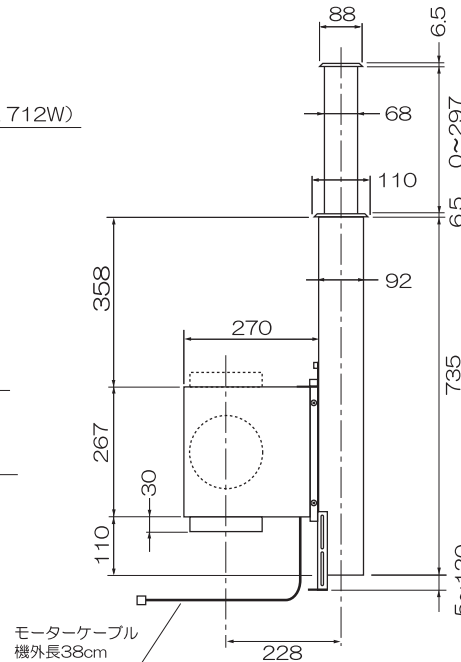


仕様	
型式名	Lift 90 (リフト90)
電源	単相100V・50/60Hz
消費電力	310/320W
外形寸法	858(W) x 371(D) x 748~1,045(H)
開口寸法	830+2(W) x 96+2(D) 5R以内
重量	18.5 kg
昇降時間	上昇 約18秒、下降 約15秒 上昇開始8秒後に低速運転作動
アクチュエーター（昇降機） 製造者：LINAK社（デンマーク） 電源：DC12V 最大5.2A 最大負荷：1000N	

正面図



側面図



特性表

定格電圧 定格周波数	風速	消費電力 (W)	風量(m ³ /h) (OPa)	風量(m ³ /h) (循環)
100V 50Hz	Hi	310	790	740
	III	280	700	680
	II	235	570	560
	I	165	365	355
100V 60Hz	Hi	320	760	720
	III	300	665	640
	II	250	530	520
	I	200	370	360

※ 騒音値：最大 69 dB、最小 51 dB

