

Lift & IHクッキングヒーター 天板開口寸法

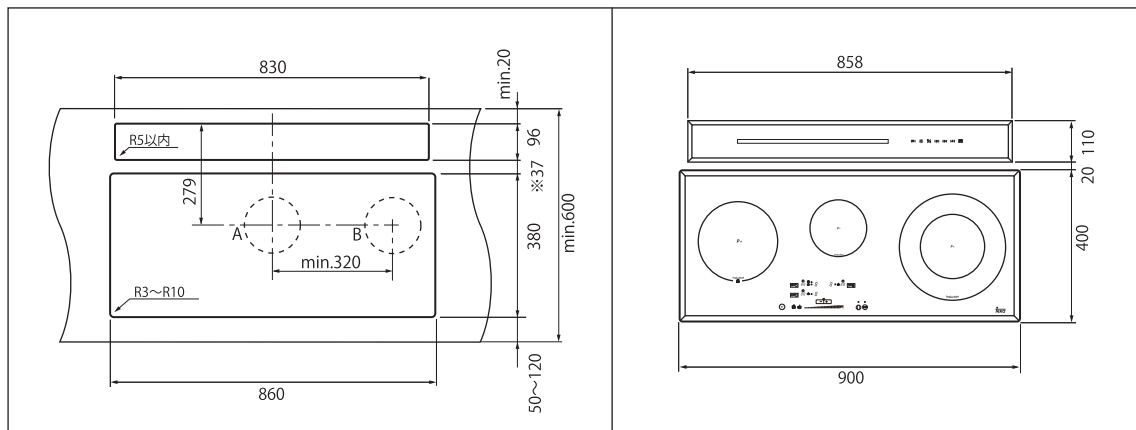
本体間の間隔、20mmをお薦めします。(min.5~max.83)

その場合の天板開口の間隔は37mmになります。※印

A:排気ダクトを真下に降ろす場合のダクト位置

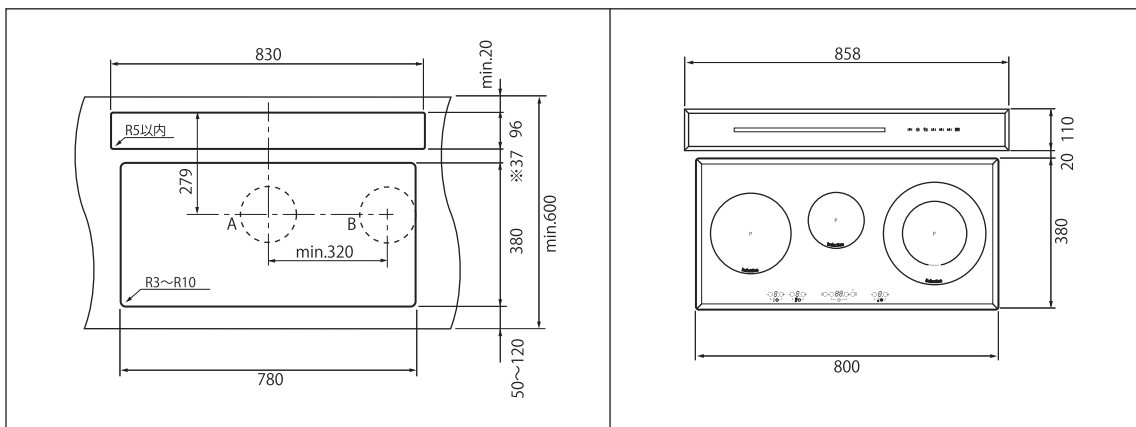
B:排気ダクトを右または左に一旦出して真下に降ろす場合のダクト位置

IRS 933 HS + Lift 90 下ユニット奥行き(内寸法)570mm以上、幅(内寸法)860mm



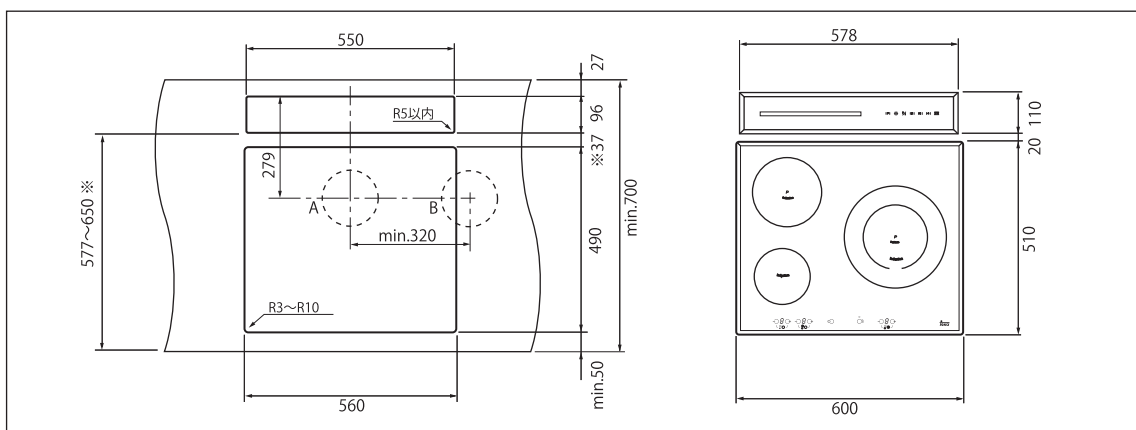
(※ 37mmは最少です、操作性を考慮して100mm以内にしてください)

IR 831 + Lift 90 下ユニット奥行き570mm以上、幅(内寸法)860mm



(※ 37mmは最少です、操作性を考慮して100mm以内にしてください)

IR 630 EXP + Lift 60 下ユニット奥行き650mm以上、天板の奥行き700mm以上



(※ 37mmは最少です、操作性を考慮して100mm以内にしてください)